



MACHINERY

Ecowrap Plus XL

ENVOLVEDORA SEMIAUTOMÁTICA DE BRAZO GIRATORIO
ENVOLVEDORA SEMIAUTOMÁTICA DE BRAÇO ROTATIVO



SPA / POR

SPA / POR

Rev. n. 00 - 3470300283 - 10/2019 - Agente Comunicazione - LIFEINPIXEL

PRODUCTION PLANTS

ROBOPAC MACHINERY
Via Fabrizio da Montebello, 81 - 47892 Gualdicciole - Repubblica di San Marino
T. (+378) 0549 910511 - robopac@robopac.com
www.robopac.com

ROBOPAC SYSTEMS
S.P. Marecchia, 59 - 47826 Villa Verucchio, Rimini - Italy
T. (+39) 0541 673411 - robopacsystems@robopac.com
www.robopacsystems.com

ROBOPAC PACKERS
Via Ca' Bianca, 1260 - 40024 Castel San Pietro Terme, Bologna - Italy
T. (+39) 0541 673411 - robopacpackers@robopac.com

Via J. Barozzi, 8 - Z.I. Corallo - 40053 Valsamoggia, Bologna - Italy
T. (+39) 051 960302 - robopacpackers@robopac.com
www.robopacpackers.com

ROBOPAC BRASIL
Rua Agnese Morbini, 380 - 95700 - 404 Bairro Pomarosa
Bento Gonçalves / RS - Brazil
T. (+55) 54 3455-7200 - robopacbrasil@robopacbrasil.com
www.robopacbrasil.com

TOPTIER
10315 SE Jennifer St, Portland, Oregon 97015 - USA
T. (+1) 503 353 7588 - sales@toptier.com
www.toptier.com

SUBSIDIARIES

ROBOPAC UK
Packaging Heights, Highfield Parc - Oakley - Bedford MK43 7TA - UK
T. +44 (0) 1234 825050 - sales@aetnagroup.co.uk
www.aetnagroup.co.uk

ROBOPAC FRANCE
4, Avenue de l'Europe - 69150 Décines - France
T. +33 (0) 4 72 14 54 00 - commercial@aetnafr.aetnagroup.com
www.aetnagroup.com/fr

ROBOPAC DEUTSCHLAND
Withauweg, 5 - D-70439 Stuttgart - Germany
T. (+49) 711 80 67 09 - 0 - info@aetna-deutschland.de
www.aetnagroup.com/de

ROBOPAC U.S.A.
2150 Boggs Road, Building 200, Suite 200 - Duluth, GA 30096 USA
T. (+1) 678 473 7896 - (+1) toll free 866 713 7286
info@aetnagroupusa.com
www.robopac.com/US

ROBOPAC RUSSIA
129329 Moscow - Otradnaya str. 2B - building 7 office 1 - Russia
T. (+7) 495 6443355 - info@aetnagroupvostok.ru
www.aetnagroup.com/ru

ROBOPAC CHINA
Building 2, No. 877, Jin Liu Road, Jinshan industry district, 201506, Shanghai - China
T. (+86) 0 21 62665966 - infochina@aetnagroup.com
www.aetnagroup.com.cn

ROBOPAC IBERICA
P.I. Portal Mediterráneo, Calle Dauradors 23 - 12500 - Vinaròs, Castellón - Spain
T. (+34) 964 860 901 - info@aetnaiberica.es
www.robopaciberica.es

Ecowrap Plus XL

ENVOLVEDORA SEMIAUTOMÁTICA DE BRAZO GIRATORIO
ENVOLVEDORA SEMIAUTOMÁTICA DE BRAÇO ROTATIVO



DISPONIBLE SISTEMA R-CONNECT (OPC.)
DISPONÍVEL SISTEMA R-CONNECT (OPT.)

MÁXIMA PRODUCTIVIDAD
MÁXIMA PRODUTIVIDADE

OPTIMIZACIÓN Y MONITORIZACIÓN DE LAS PRESTACIONES
OTIMIZAÇÃO E MONITORIZAÇÃO DAS PERFORMANCES

MANTENIMIENTO PREDICTIVO
MANUTENÇÃO PREVENTIVA

SOLUCIÓN RÁPIDA DE LOS PROBLEMAS
RESOLUÇÃO RÁPIDA DE PROBLEMAS

PLUG & PLAY

INDUSTRIA 4.0
INDÚSTRIA 4.0

PANEL DE CONTROL PAINEL DE CONTROLO

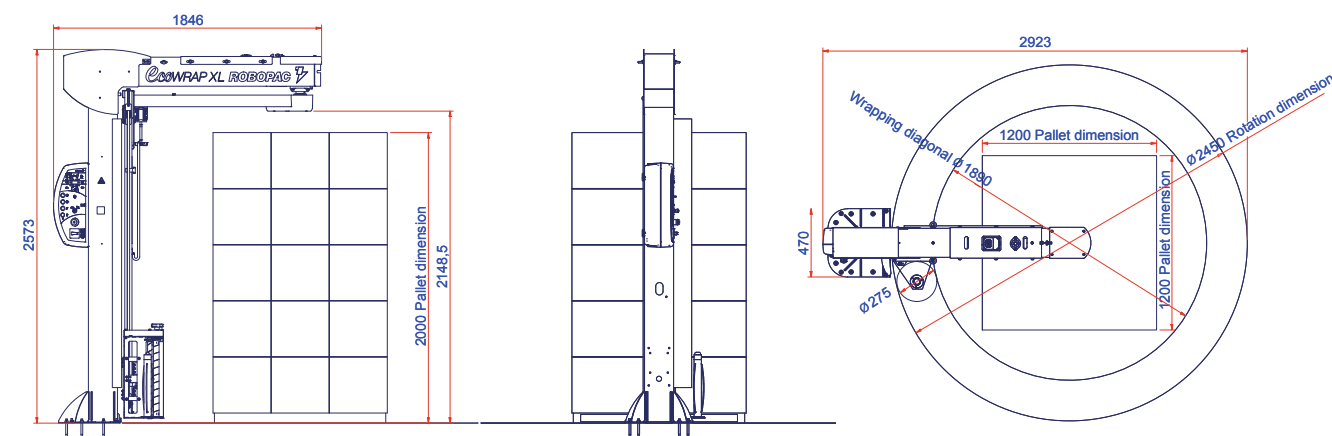
Panel con pantalla LED y selector parámetros de JOG.
Painel com display LED e seletor de parâmetros de JOG.



- ▶ Ciclo solo subida o solo bajada
Ciclo apenas de subida ou apenas de descida
- ▶ Ciclo subida-bajada
Ciclo de subida-descida
- ▶ Ciclo introducción de folios
Ciclo do alimentador
- ▶ Ciclo manual
Ciclo manual
- ▶ Ciclo autoaprendizaje
Ciclo de auto-aprendizagem
- ▶ Velocidad rotación brazo
Velocidade de rotação do braço
- ▶ Velocidad carro subida-bajada
Velocidade de subida-descida do carro
- ▶ Fotocélula o altímetro
Fotocélula ou altímetro
- ▶ Parada ergonómica del carro
Parada ergonómica do carro
- ▶ Vueltas altas / Vueltas bajas
Voltas altas / Voltas baixas
- ▶ Vueltas de refuerzo
Voltas de reforço
- ▶ Pulsador de desbloqueo
Botão de desbloqueio
- ▶ Puerto USB
Porta USB
- ▶ FPulsador fungiforme para parada de emergencia
Botão de cogumelo para parada de emergência
- ▶ IP54 - protección contra agua y polvo
IP54 - proteção contra água e poeira



LAYOUT ECOWRAP PLUS XL [mm]



¿POR QUÉ ECOWRAP PLUS XL?
PORQUÊ ECOWRAP PLUS XL?

- ▶ PERFECTO PARA PALÉS INESTABLES Y/O IRREGULARES
PERFEITO PARA PALETES INSTÁVEIS OU IRREGULARES
- ▶ IDEAL PARA LOGÍSTICAS
IDEAL PARA LOGÍSTICA
- ▶ NUEVA INTERFAZ MÁS INTUITIVA Y CON MÁS FUNCIONES
NOVA INTERFACE, MAIS INTUITIVA E COM MAIS FUNÇÕES
- ▶ FIABILIDAD Y SOLIDEZ GRACIAS A LOS COMPONENTES DISEÑADOS Y FABRICADOS SIGUIENDO LOS PROTOCOLOS DE SEGURIDAD Y CALIDAD MÁS EXIGENTES
FIABILIDADE E FORÇA, GRAÇAS AOS COMPONENTES PROJETADOS E CONSTRUÍDOS DE ACORDO COM OS MAIS RÍGIDOS PROTOCOLOS DE SEGURANÇA E DE QUALIDADE
- ▶ FÁCIL MANTENIMIENTO, PUERTO USB PARA ACTUALIZAR Y DESCARGAR DATOS Y SOFTWARE DE LA MÁQUINA DE MANERA SIMPLE Y RÁPIDA
FÁCIL MANUTENÇÃO, PORTA US PARA ATUALIZAR E DESCARREGAR DATOS E SOFTWARE DA MÁQUINA DE MODO SIMPLES E VELOZ
- ▶ INDUSTRY 4.0 POSIBILIDAD DE INSTALAR EL SISTEMA R-CONNECT
INDÚSTRIA 4.0 POSSIBILIDADE DE INSTALAR O SISTEMA R-CONNECT



CARRO FRD
Carro con freno mecánico ajustable manualmente que permite regular la tensión de envoltura. Dispositivo de activación-desactivación rápida del freno para facilitar el bloqueo del film en la base del palé.

CARRO FRD
Carro com travão mecânico regulável manualmente, o que permite regular a tensão de envolvimento. Dispositivo de engate-desengate rápido do travão para facilitar a fixação do filme na base da paleta.



ESPECIFICACIONES TÉCNICAS CARACTERÍSTICAS TÉCNICAS

MÁQUINA	MÁQUINA	ECOWRAP PLUS XL
altura máxima producto altura máxima do produto	(mm)	2000
dimensiones máximas producto (LxW) dimensões máximas do produto (LxW)	(mm)	1200x1200
velocidad rotación brazo velocidade rotação do braço	(rpm)	7÷11
velocidad subida-bajada carro velocidade subida-descida do carro	(m/min)	2.6÷6
tipo carro / tipo carro		FRD
tensor film / estiramento do filme		manual
preestirado film / pré-estiramento do filme		n.a.
tensión de alimentación tensão de alimentação	(V)	230 V monofásica (±10%) 50/60 Hz / 230 V 1 Ph (±10%) 50/60Hz
dimensiones máximas bobina film (HxØ) dimensões máximas da bobina de fita (HxØ)	(mm)	500x275
peso máximo bobina / peso máximo da bobina	(kg)	8
espesor film / espessura filme	(µm)	7÷35
mandril para bobinas con o sin núcleo (Ø76 mm) mandril para bobinas com ou sem núcleo (Ø76mm)		est / std

Los contenidos de este catálogo han sido examinados antes de la impresión. Robopac se reserva el derecho de modificar en cualquier momento las características técnicas de los productos y de los accesorios ilustrados en este documento. / Os conteúdos deste catálogo foram verificados aquando da impressão. A Robopac reserva-se o direito de modificar, em qualquer momento, as características técnicas dos produtos e dos acessórios ilustrados no presente documento.