

FR / DE

FR / DE

ROBOPAC 

MACHINERY

Robot Master Plus

ROBOT AUTOMOTEUR POUR EMBALLAGE AVEC FILM ÉTIRABLE
SELBSTFAHRENDER ROBOTER ZUM VERPACKEN MIT STRETCHFOLIE



Rev. n. 00 - 3470300235 - 05/2018 - Acanto Comunicazione - LIFEINPIXEL

PRODUCTION PLANTS

ROBOPAC MACHINERY

Via Fabrizio da Montebello, 81 - 47892 Gualdicciolo - Repubblica di San Marino
T. (+378) 0549 910511 - robopac@robopac.com
www.robopac.com

ROBOPAC SYSTEMS

S.P. Marecchia, 59 - 47826 Villa Verucchio, Rimini - Italy
T. (+39) 0541 673411 - robopacsystems@robopac.com
www.robopacsystems.com

ROBOPAC PACKERS

Via Ca' Bianca, 1260 - 40024 Castel San Pietro Terme, Bologna - Italy
T. (+39) 0541 673411 - robopacpackers@robopac.com

Via J. Barozzi, 8 - Z.I. Corallo - 40053 Valsamoggia, Bologna - Italy
T. (+39) 051 960302 - robopacpackers@robopac.com
www.robopacpackers.com

ROBOPAC BRASIL

Rua Agnese Morbini, 380 - 95700 - 404 Bairro Pomarosa
Bento Gonçalves / RS - Brazil
T. (+55) 54 3455-7200 - robopacbrasil@robopacbrasil.com
www.robopacbrasil.com

TOPTIER

10315 SE Jennifer St, Portland, Oregon 97015 - USA
T. (+1) 503 353 7588 - sales@toptier.com
www.toptier.com

SUBSIDIARES

ROBOPAC UK

Packaging Heights, Highfield Parc - Oakley - Bedford MK43 7TA - UK
T. +44 (0) 1234 825050 - sales@aetna.co.uk
www.aetnagroup.co.uk

ROBOPAC FRANCE

4, Avenue de l'Europe - 69150 Décines - France
T. +33 (0) 4 72 14 54 00 - commercial@aetnafr.aetnagroup.com
www.aetnagroup.com/fr

ROBOPAC DEUTSCHLAND

Withauweg, 5 - D-70439 Stuttgart - Germany
T. (+49) 711 80 67 09 - 0 - info@aetna-deutschland.de
www.aetnagroup.com/de

ROBOPAC U.S.A.

2150 Boggs Road, Building 200, Suite 200 - Duluth, GA 30096 USA
T. (+1) 678 473 7896 - (+1) toll free 866 713 7286
info@aetnagroupusa.com
www.robopac.com/US

ROBOPAC RUSSIA

129329 Moscow - Otradnaya str. 2B - building 7 office 1 - Russia
T. (+7) 495 6443355 - info@aetnagroupvostok.ru
www.aetnagroup.com/ru

ROBOPAC CHINA

Building 2, No. 877, Jin Liu Road, Jinshan industry district, 201506, Shanghai - China
T. (+86) 0 21 62665966 - infochina@aetnagroup.com
www.aetnagroup.com.cn

ROBOPAC IBERICA

P.I. Portal Mediterráneo, Calle Dauradors 23 - 12500 - Vinaròs, Castellón - Spain
T. (+34) 964 860 901 - info@aetnaiberica.es
www.robopaciberica.es



Robopac Machinery

ROBOPAC MACHINERY, fondée en 1982, est le leader mondial dans la technologie du banderolage avec film étirable, avec une production de plus de 7 000 machines/par an qui, pour un pourcentage supérieur à 70 %, sont exportées sur les principaux marchés internationaux. Les technologies développées dans l'entreprise sont six : robots, tables et bras tournants pour la stabilisation des charges palettisées à l'aide de film étirable (activité de base), banderoleuses horizontales avec film étirable pour produit ayant une forme allongée, machines pour l'application de film thermorétractable et fermeuses de caisses carton. Grâce à un réseau de distribution très dense et aux centres d'assistance technique et service pièces détachées présents auprès des filiales à l'étranger, Robopac Machinery assure un service après-vente rapide et efficace à l'échelle mondiale.

Das im Jahr 1982 gegründete Unternehmen ROBOPAC MACHINERY ist heute in Sachen Verpackungstechnologie mit Stretchfolie weltweit führend und produziert über 7.000 Maschinen im Jahr, die zu 70 % in die wichtigsten internationalen Märkte exportiert werden. Das Unternehmen hat ganze sechs Technologien entwickelt: Roboter, Drehtische und -arme zur Stabilisierung von palettierten Ladungen mit Stretchfolie (core business), horizontale Wickelmaschinen für Stretchfolie zum Verpacken von Produkten mit verlängerter Form, Maschinen für das Aufbringen von Schrumpffolien- und Bandwickelmaschinen. Dank dem kapillaren Vertriebsnetz und den in den Auslandsfilialen vor Ort befindlichen technischen Kundendienst- und Ersatzteilservicestellen gewährleistet Robopac Machinery einen zeitgerechten und entscheidenden After-Sales-Service auf weltweiter Ebene.

DANS LE DOMAINE DE L'EMBALLAGE, LA GAMME DE PRODUCTION DE RO-BOPAC SE SUBDIVISE SELON LES TYPES SUIVANTS DE MACHINES :
 IM VERPACKUNGSBEREICH LÄSST SICH DIE PRODUKTIONSREIHE VON ROBOPAC IN FOLGENDE MASCHINENTYPEN UNTERGLIEDERN:



Robot automoteur
Selbstfahrende Roboter



Banderoleuses horizontales
Horizontale Wickelmaschinen



Fermeuses de caisses carton
Bandwickelmaschinen



Machines conditionneuses
Verpackungsmaschinen

Robot Master Plus

ROBOT AUTOMOTEUR POUR EMBALLAGE AVEC FILM ÉTIRABLE
SELBSTFAHRENDER ROBOTER ZUM VERPACKEN MIT STRETCHFOLIE

Grâce à l'expérience acquise au fil du temps, Robopac renouvelle sa gamme entry level de machines automotrices pour l'emballage, Robot Master Plus. L'union entre le design captivant et la technologie de pointe se matérialise en Master et le rend un robot solide et fiable pour le banderolage de charges sur la palette. Master a été réalisé selon les critères de conception, de construction et de sécurité pour créer un robot en mesure d'offrir les plus hautes performances. Master est l'instrument pour l'emballage agile et compact qui naît de l'expérience acquise dans la réalisation de plus de 25 000 robots Robopac vendus sur le marché mondial. Master Plus est simple à utiliser mais en même temps il est destiné à une utilisation typiquement industrielle, en tenant compte des conditions de travail plus diversifiées et difficiles. Robot Master Plus est en outre doté de solutions techniques telles que : interface brevetée réalisée avec panneau graphique en couleur de 3,5" commandé par un système JOG multifonction, l'avertisseur sonore de début cycle, la lampe clignotante visible pendant le banderolage du produit, le bouton d'arrêt d'urgence, et le pare-chocs d'urgence garantissant des niveaux de sécurité élevés.

Dank der über die Jahre hinweg gereifte Erfahrung bringt Robopac die neue Entry level-Baureihe mit selbstfahrenden Maschinen für den Verpackungssektor, die Robot Master Plus, auf den Markt. Die Verbindung zwischen dem ansprechenden Design und der ausgeklügelten Technologie nimmt im Master Form an und macht ihn zu einem soliden und zuverlässigen Roboter, der auf Paletten gepackte Ladungen umwickelt. Master wurde auf Basis der projektgebundenen, bau- und sicherheits-technischen Kriterien, die für den Bau von Robotern mit Höchstleistung angewendet werden, hergestellt. Master ist ein „Instrument“ für das schnelle und kompakte Verpacken, das aus der Erfahrung hervorgeht, die bei der Produktion von mehr als 25.000 weltweit verkauften Robopac Robotern herangereift ist. Master Plus ist sehr benutzerfreundlich, doch gleichzeitig für den typisch industriellen Einsatz bestimmt, und berücksichtigt daher die unterschiedlichsten und härtesten Einsatzbedingungen. Robot Master Plus verfügt darüber hinaus über besondere technische Lösungen: patentierte Benutzeroberfläche mit grafischer 3,5"-Anzeige, die über den Multifunktions-Jog bedient wird. Das Tonsignal bei Zyklusbeginn, das Blinklicht zur Anzeige des Produktumwickelvorgangs und der Not-Stoßfänger gewährleisten dabei hohe Sicherheitsniveaus.



Robot Master Plus

TABLEAU DE COMMANDE BEDIENPANEL

Le nouveau tableau de commande est doté de système JOG et d'écran graphique à sélection par icônes permettant un accès facilité aux actionnements et une lecture claire des configurations de travail.

Das neue Bedienpanel mit JOG und Gra-fik-Display mit Auswahl über Symbole ermöglicht den einfachen Zugriff auf die Antriebe und ein klares Lesen der Arbeitseinstellungen.



Robot Master Plus

DESCRIPTION DES PARAMÈTRES BESCHREIBUNG DER PARAMETER

- ▶ 6 PROGRAMMES MÉMORISABLES
6 SPEICHERBARE PROGRAMME
- ▶ RÉGLAGE VITESSE DE ROTATION
EINSTELLUNG DER DREHZAHL
- ▶ RÉGLAGE VITESSE DE MONTÉE CHARIOT
EINSTELLUNG DER HEBEGESCHWINDIGKEIT
DES SCHLITTENS
- ▶ RÉGLAGE VITESSE DE DESCENTE CHARIOT
EINSTELLUNG DER SENKGESCHWINDIGKEIT
DES SCHLITTENS
- ▶ CONFIGURATION N. TOURS ÉLEVÉS
JUSTIERUNG HOHE DREHZAHLN
- ▶ CONFIGURATION N. TOURS RÉDUITS
JUSTIERUNG NIEDRIGE DREHZAHLN
- ▶ CONFIGURATION N. TOURS DE RENFORT
JUSTIERUNG DER ANZAHL DER
VERSTÄRKUNGSSUMWICKLUNGEN
- ▶ RÉGLAGE ÉTIREMENT FILM EN MONTÉE
EINSTELLUNG DER FOLIENSPANNUNG IM ANSTIEG
- ▶ RÉGLAGE ÉTIREMENT FILM EN DESCENTE
EINSTELLUNG DER FOLIENSPANNUNG BEIM SENKEN
- ▶ RÉGLAGE PRÉ-ÉTIREMENT EN MONTÉE
(SEULEMENT SUR PDS)
EINSTELLUNG DER VORDEHUNG IM ANSTIEG
(NUR BEI PDS)
- ▶ RÉGLAGE PRÉ-ÉTIREMENT EN DES-CENTE
(SEULEMENT SUR PDS)
EINSTELLUNG DER VORDEHUNG BEIM SENKEN
(NUR BEI PDS)
- ▶ MANUEL MONTÉE - DESCENTE CHARIOT
MANUELL GESTEUERTE(R)
SCHLITTENANSTIEG-/SENKUNG
- ▶ CYCLE MONTÉE - DESCENTE
HEBE-/SENKZYKLUS
- ▶ CYCLE SEULEMENT MONTÉE OU SEULEMENT
DESCENTE
NUR HEBE- ODER NUR SENKZYKLUS
- ▶ CYCLE INSERTION FEUILLE
WICKELZYKLUS MIT DECKBLATT
- ▶ PROGRAMME F1 PRODUITS GRANDS
PROGRAMM F1 GROSSE PRODUKTE
- ▶ PROGRAMME F2 PRODUITS CYLINDRIQUES
PROGRAMM F2 ZYLINDRISCHE PRODUKTE
- ▶ COMPTEUR PARTIEL D'EMBALLAGES
ZÄHLER PARTIELLE VERPACKUNGSMENGEN
- ▶ COMPTEUR TOTAL D'EMBALLAGES
ZÄHLER GESAMTVERPACKUNGSMENGEN
- ▶ RÉGLAGE RETARD CELLULE PHOTOÉLECTRIQUE
EINSTELLUNG DER ÜBERLAPPUNG
AN DER PRODUKTOBERKANTE
- ▶ ALTIMÈTRE
HÖHENMESSER
- ▶ OFF - SET DU SOL
START VON EIN EINER VORGEWÄHLTEN HÖHE
- ▶ BLOCAGE CLAVIER
TASTATURSPERRE





**Nouveau panneau de commande
avec af-ficheur graphique
en couleur de 3,5 pouces**
*Neue Steuertafel mit grafischem
3,5" Farbdisplay*

- ▶ FACILITÉ D'UTILISATION
BENUTZERFREUNDLICH
- ▶ ESTHÉTIQUE
OPTIK
- ▶ PERFORMANCES
LEISTUNG



6 PROGRAMMES CONFIGURABLES
6 KONFIGURIERBARE PROGRAMME



4 TENSIONS DE FILM RÉGLABLES
4 EINSTELLBARE FOLIENSPANNUNGEN



ARRÊT ERGONOMIQUE DU CHARIOT
ERGONOMISCHER SCHLITTENHALT



BORD COLORÉ ÉTAT MACHINE
FARB-ANZEIGELEISTE DES MASCHINENSTATUS

INTERFACE SÉRIE MASTER PLUS
MASCHINENBEDIENUNG DER SERIE MASTER PLUS



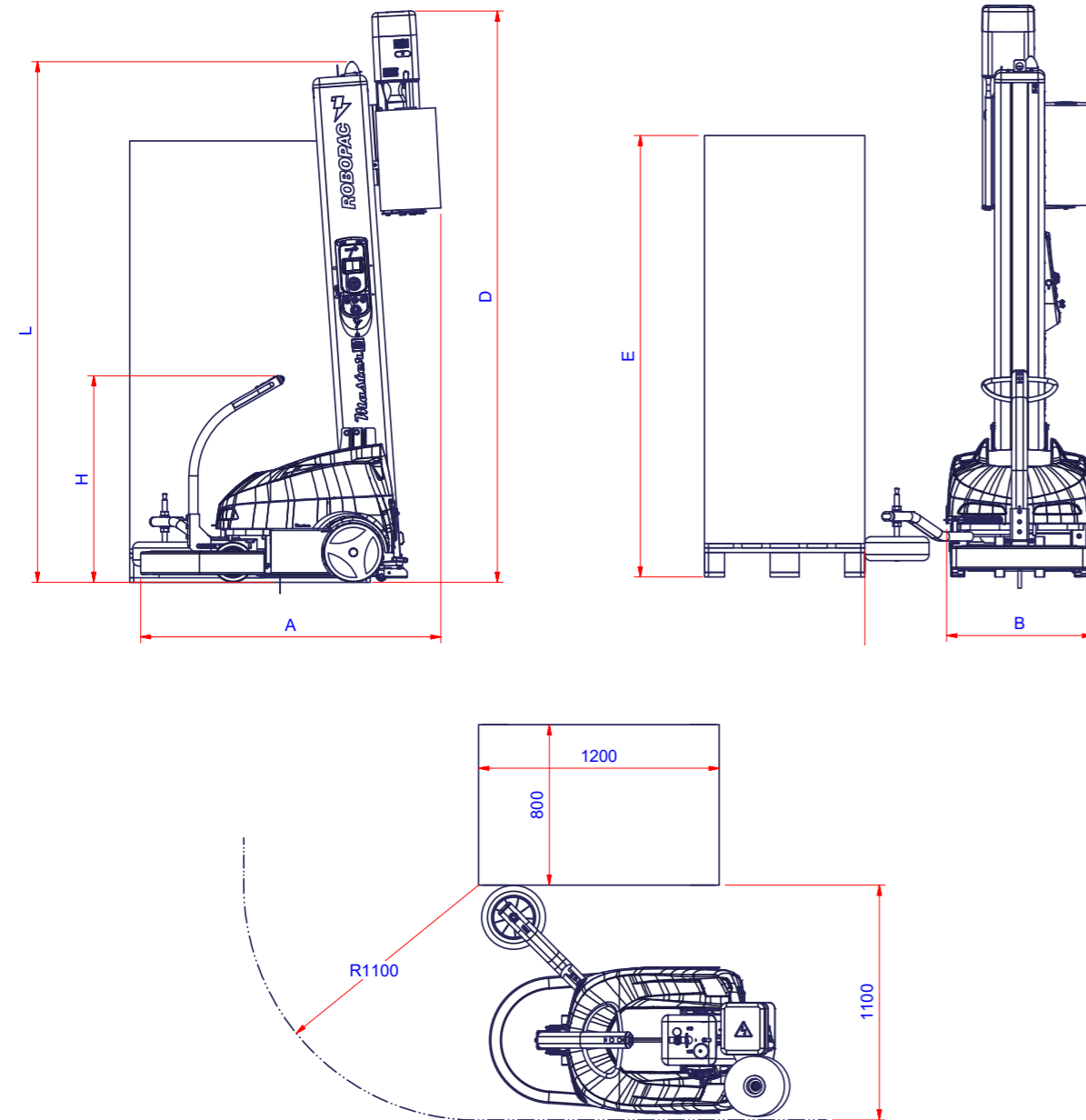
MASTERWRAP PLUS

ROBOT MASTER PLUS

MASTERPLAT PLUS

Robot Master Plus

ROBOT AUTOMOTEUR POUR EMBAL-LAGE AVEC FILM ÉTIRABLE
SELBSTFAHRENDER ROBOTER ZUM VERPACKEN MIT STRETCHFOLIE



DIMENSIONS DE LA MACHINE MASCHINENABMESSUNGEN

		E= 2200 mm			E= 2400 mm		
		FRD	FR	PDS	FRD	FR	PDS
A	(mm)	1672	1667	1667	1672	1667	1667
B (mm)	(mm)	726	726	726	726	726	726
C (mm)	(mm)	1136	1136	1136	1136	1136	1136
D (mm)	(mm)	2596	2603	2823	2795	2802	3022
H (mm)	(mm)	1030	1030	1030	1030	1030	1030
L (mm)	(mm)	2595	2595	2595	2794	2794	2794
Poids / Gewicht	(M80 kg)	292	298		296	302	
Poids / Gewicht	(M110 kg)	314	320	333	318	324	337

CARACTÉRISTIQUES TECHNIQUES TECHNISCHE EIGENSCHAFTEN

MACHINE / MASCHINE		MASTER PLUS M80	MASTER PLUS M110
Batteries / Batterien	(n.)	2 de 12V 75 Ah (C5) AGV 2 mit 12 V 75 Ah (C5) AGV	2 de 12V 110 Ah (C5) plomb-acide 2 mit 12 V 110 Ah (C5) lead-acid
Vitesse de rotation Drehzahl	(m/min)	35/65	35/65
Vitesse montée/descente cha-riot Hebe-/Senkgeschwindigkeit des Schlittens	(m/min)	1/4,6	1/4,6
Palettes pour recharge batte-ries Batterieladestationen	(n.)	150*	250*
Tension d'alimentation / Versorgungsspannung	(V)	100-240	100-240
Puissance installée / Installierte Leistung	(kW)	0,3	0,4
Lecture hauteur produit Erfassung der Produkthöhe		STD	STD
Enfourchement / Gabellademöglichkeit		arrière / hinten	arrière / hinten

CARACTÉRISTIQUES DU FILM EIGENSCHAFTEN DER FOLIEN

Diamètre extérieur max. Max. Außendurchmesser	(mm)	300	300
Diamètre intérieur / Innendurchmesser	(mm)	76	76
Épaisseur film / Folienstärke	(µm)	17-35	17-35
Hauteur bobine / Spulenhöhe	(µm)	500	500
Poids max. bo-bine / Max. Spulenge-wicht	(Kg)	20	20

DIMENSIONS PRODUIT À BANDEROLER UMWICKELBARE PRODUKTABMESSUNGEN

Dimensions minimales / Min. Abmessungen	(mm)	600x600	600x600
Hauteur maximale / Maximale Höhe	(mm)	2.200	2.200
Poids minimum / Min. Gewicht	(kg)	45	45

CONDITIONS D'ESSAI

Dimensions palette (mm) 1 200x800x1 500(h), 2 tours hauts, 2 tours bas, étirement film moyen.

TESTBEDINGUNGEN

Abmessungen der Palette (mm) 1200x800x1500(h), 2 obere Umwicklungen, 2 untere Umwicklungen, mittelstarke Folienspannung.

LE CONTENU DE CE CATALOGUE A ÉTÉ VÉRIFIÉ AVANT L'IMPRESSION. RO-BOPAC SE RÉSERVE LE DROIT DE MO-DIFIER À TOUT MOMENT LES CARAC-TÉRISTIQUES TECHNIQUES DES PRO-DUITS ET DES ACCESSOIRES DÉCRITS DANS CE DOCUMENT. / DIE INHALTE DIESES KATALOGS WUR-DEN ZU DRUCKBEGINN GEPRÜFT. RO-BOPAC BEHÄLT SICH DAS RECHT VOR, DIE TECHNISCHEN EIGENSCHAFTEN DER IN DIESEM DOKUMENT AUFGE-FÜHRTEN PRODUKTE UND ZUBEHÖR-TEILE JEDERZEIT ÄNDERN ZU KÖNNEN.