

SP / PT

SP / PT

ROBOPAC 

MACHINERY

Robot Master Plus

ROBOT AUTOPROPULSADO PARA EM-BALAJE CON FILM EXTENSIBLE
ROBÔ AUTOPROPULSADO PARA EM-BALAGEM COM FILME EXTENSÍVEL



Rev. n. 00 - 3470300236 - 05/2018 - Acanto Comunicazioni - LIFEINPIXEL

PRODUCTION PLANTS

ROBOPAC MACHINERY

Via Fabrizio da Montebello, 81 - 47892 Gualdicciolo - Repubblica di San Marino
T. (+378) 0549 910511 - robopac@robopac.com
www.robopac.com

ROBOPAC SYSTEMS

S.P. Marecchia, 59 - 47826 Villa Verucchio, Rimini - Italy
T. (+39) 0541 673411 - robopacsystems@robopac.com
www.robopacsystems.com

ROBOPAC PACKERS

Via Ca' Bianca, 1260 - 40024 Castel San Pietro Terme, Bologna - Italy
T. (+39) 0541 673411 - robopacpackers@robopac.com

Via J. Barozzi, 8 - Z.I. Corallo - 40053 Valsamoggia, Bologna - Italy
T. (+39) 051 960302 - robopacpackers@robopac.com
www.robopacpackers.com

ROBOPAC BRASIL

Rua Agnese Morbini, 380 - 95700 - 404 Bairro Pomarosa
Bento Gonçalves / RS - Brazil
T. (+55) 54 3455-7200 - robopacbrasil@robopacbrasil.com
www.robopacbrasil.com

TOPTIER

10315 SE Jennifer St, Portland, Oregon 97015 - USA
T. (+1) 503 353 7588 - sales@toptier.com
www.toptier.com

SUBSIDIARES

ROBOPAC UK

Packaging Heights, Highfield Parc - Oakley - Bedford MK43 7TA - UK
T. +44 (0) 1234 825050 - sales@aetna.co.uk
www.aetnagroup.co.uk

ROBOPAC FRANCE

4, Avenue de l'Europe - 69150 Décines - France
T. +33 (0) 4 72 14 54 00 - commercial@aetnafr.aetnagroup.com
www.aetnagroup.com/fr

ROBOPAC DEUTSCHLAND

Withauweg, 5 - D-70439 Stuttgart - Germany
T. (+49) 711 80 67 09 - 0 - info@aetna-deutschland.de
www.aetnagroup.com/de

ROBOPAC U.S.A.

2150 Boggs Road, Building 200, Suite 200 - Duluth, GA 30096 USA
T. (+1) 678 473 7896 - (+1) toll free 866 713 7286
info@aetnagroupusa.com
www.robopac.com/US

ROBOPAC RUSSIA

129329 Moscow - Otradnaya str. 2B - building 7 office 1 - Russia
T. (+7) 495 6443355 - info@aetnagroupvostok.ru
www.aetnagroup.com/ru

ROBOPAC CHINA

Building 2, No. 877, Jin Liu Road, Jinshan industry district, 201506, Shanghai - China
T. (+86) 0 21 62665966 - infochina@aetnagroup.com
www.aetnagroup.com.cn

ROBOPAC IBERICA

P.I. Portal Mediterráneo, Calle Dauradors 23 - 12500 - Vinaròs, Castellón - Spain
T. (+34) 964 860 901 - info@aetnaiberica.es
www.robopaciberica.es



Robopac Machinery

ROBOPAC MACHINERY, fundada en 1982, es líder mundial en la tecnología de la envoltura con film extensible, con una producción de más de 7.000 máquinas/año que, en un 70%, se exportan a los principales mercados internacionales.

Las tecnologías desarrolladas por la empresa son seis: robot, mesas y brazos rotatorios para la estabilización de cargas paletizadas mediante film extensible (core business), envolvedoras horizontales con film extensible para productos de forma alargada, máquinas para la aplicación de film termorretráctil y encintado. Gracias a una red global de distribución y a los centros de asistencia técnica y servicio de recambios presentes en las filiales extranjeras, Robopac Machinery asegura un servicio posventa inmediato y resolutivo a nivel mundial.

ROBOPAC MACHINERY, fundada em 1982, é líder mundial na tecnologia de en-volvimento com filme extensível, com uma produção de mais de 7.000 máquinas/ano, tendo 70% da sua produção exportada para os principais mercados internacionais.

As tecnologias desenvolvidas pela empresa são: robôs, mesas e braços rotativos para a estabilização de cargas paletizadas por meio de filme extensível (core business), envolvedoras horizontais com filme extensível para produtos de forma alongada, máquinas para a aplicação de filme termo encolhível e seladoras de caixas.

A Robopac Machinery assegura um serviço de pós-venda no mundo inteiro graças à sua ampla rede de distribuição, centros de assistência técnica, serviços e peças de reposição presentes nas filiais.

EN EL CAMPO DEL EMBALAJE LA GAMA PRODUCTIVA DE ROBOPAC SE ESTRUCTURA EN LOS SIGUIENTES TIPOS DE MÁQUINAS:

NO SETOR DA EMBALAGEM, NOSSO PORTFÓLIO CONTA COM SEGUINTE TIPOS DE EQUIPAMENTOS:



Robot autopropulsado
Robô autopropulsado



Envolvedoras horizontales
Envolvedoras horizontais



Máquinas de encintado
Seladoras de caixas



Máquinas envasadoras
Máquinas de envase

Robot Master Plus

ROBOT AUTOPROPULSADO PARA EM-BALAJE CON FILM EXTENSIBLE
ROBÔ AUTOPROPULSADO COM APLI-CAÇÃO DE CORDÃO.

Gracias a la experiencia obtenida a lo largo del tiempo, Robopac renueva la nueva gama entry level de máquinas autopropulsadas para el embalaje, Robot Master Plus. La unión del diseño atractivo con la sofisticada tecnología se materializa en Master transformándolo en un robot sólido y fiable para la envoltura de cargas en palet. Master ha sido realizado siguiendo los criterios de diseño, fabricación y seguridad utilizados para realizar robots con las prestaciones más elevadas. Master es el instrumento para un embalaje ágil y compacto que resulta de la experiencia obtenida por más de 25000 robots Robopac vendidos en el mercado internacional. Master Plus presenta un uso simple pero al mismo tiempo está destinado a un empleo típicamente industrial, que tiene en cuenta las condiciones de trabajo más diversas y difíciles. Robot Master Plus además está dotado de soluciones técnicas como: interfaz patentada realizada con panel gráfico en color de 3,5" controlado por JOG multifunción, el avisador acústico de inicio ciclo, el intermitente visible durante la envoltura del producto, el pulsador de parada inmediata, y el parachoques de emergencia garantizan altos niveles de seguridad.

Graças à sua experiência obtida ao longo dos anos, a ROBOPAC desenvolveu as envolvidoras autopropulsadas para embalagem, ROBOT Master Plus. A união de um design atrativo com a sofisticada tecnologia é encontrada no Master, que o torna um equipamento robusto e confiável para o envolvimento de paletes e cargas. O Master foi desenvolvido seguindo os critérios de projeto, construção e de segurança utilizados em robôs de elevada tecnologia.

O Master é um equipamento para embalagem ágil e compacta que resulta da experiência obtida por mais de 25000 robôs Robopac comercializados no mercado mundial. Master Plus apresenta manuseio simples, no entanto ao mesmo tempo se destinada ao ambiente industrial, considerando as condições de trabalho mais variadas e pesadas. O Robot Master Plus é dotado de: interface patenteada realizada com painel gráfico colorido de 3,5' controlado pelo botão JOG multifunção, aviso sonoro de início de ciclo, luz intermitente visível durante o envolvimento do produto, botão de emergência, e o para-choques de emergência garantem elevados níveis de segurança.



Robot Master Plus

PANEL DE MANDO PAINEL DE COMANDO

El nuevo panel de mando equipado con JOG y pantalla gráfica de selección mediante iconos permite un fácil acceso a los accionamientos y una clara lectura de la programación de trabajo.

O novo painel permite criar programas de forma simples e imediata, é equipado com memória para gravar até oito programas diferentes.



Robot Master Plus

DESCRIPCIÓN PARÁMETROS DESCRIÇÃO DOS PARÂMETROS

- ▶ 6 PROGRAMAS DE MEMORIZACIÓN
6 PROGRAMAS MEMORIZÁVEIS
- ▶ REGULACIÓN VELOCIDAD DE ROTACIÓN
AJUSTE DA VELOCIDADE DE ROTAÇÃO
- ▶ REGULACIÓN VELOCIDAD SUBIDA CARRO
AJUSTE DA VELOCIDADE DE SUBIDA DO CARRO
- ▶ REGULACIÓN VELOCIDAD BAJADA CARRO
AJUSTE DA VELOCIDADE DE DESCIDA DO CARRO
- ▶ PROGRAMACIÓN N.º VUELTAS ALTAS
CONFIGURAÇÃO DO Nº DE VOLTAS NO TOPO
- ▶ PROGRAMACIÓN N.º VUELTAS BAJAS
CONFIGURAÇÃO DO Nº DE VOLTAS NA BASE
- ▶ PROGRAMACIÓN N.º VUELTAS DE REFUERZO
CONFIGURAÇÃO DO Nº DE VOLTAS DE REFORÇO
- ▶ REGULACIÓN TENSIÓN FILM EN SUBIDA
AJUSTE DA TENSÃO DO FILME NA SUBIDA
- ▶ REGULACIÓN TENSIÓN FILM EN BAJADA
AJUSTE DA TENSÃO DO FILME NA DESCIDA
- ▶ REGULACIÓN PRE-ESTIRADO EN SUBIDA
(SOLO EN PDS)
*AJUSTE DO PRÉ-ESTIRAMENTO NA SUBIDA
(APENAS NO PVS)*
- ▶ REGULACIÓN PRE-ESTIRADO EN BAJADA
(SOLO EN PDS)
*AJUSTE DO PRÉ-ESTIRAMENTO NA DESCIDA
(APENAS NO PDS)*
- ▶ MANUAL SUBIDA - BAJADA CARRO
*OPÇÃO DE SUBIDA E DESCIDA MANUAL
DO CARRO*
- ▶ CICLO SUBIDA - BAJADA
CICLO SOBE E DESCE
- ▶ CICLO SOLO SUBIDA O SOLO BAJADA
CICLO APENAS DE SUBIDA OU APENAS DE DESCIDA
- ▶ CICLO INTRODUCCIÓN DE FOLIOS
CICLO DE COLOCAÇÃO DA FOLHA DE TOP
- ▶ PROGRAMA F1 PRODUCTOS GRANDES
PROGRAMA F1 PARA PRODUTOS GRANDES
- ▶ PROGRAMA F2 PRODUCTOS CILÍNDRICOS
PROGRAMA F2 PARA PRODUTOS CILÍNDRICOS
- ▶ CONTADOR PARCIAL DE EMBALAJES
CONTADOR PARCIAL DE PALLETS
- ▶ CONTADOR TOTAL DE EMBALAJES
CONTADOR TOTAL DE PALLETS
- ▶ REGULACIÓN RETRASO FOTOCÉLULA
AJUSTE DO RETARDO DA FOTOCÉLULA
- ▶ ALTÍMETRO
ALTÍMETRO
- ▶ OFF - SET DE SUELO
OFF - DISTÂNCIA DO CARRO DO CHÃO
- ▶ BLOQUEO TECLADO
BLOQUEIO DO TECLADO





Nuevo panel de control con pantalla gráfica en color de 3,5 pulgadas

Novo painel de controlo com ecrã gráfico a cores de 3,5 polegadas

- ▶ FACILIDAD DE USO
FACILIDADE DE UTILIZAÇÃO
- ▶ ESTÉTICA
ESTÉTICA
- ▶ PRESTACIONES
PRESTAÇÕES



6 PROGRAMAS CONFIGURABLES
6 PROGRAMAS CONFIGURÁVEIS



4 TENSIONES DEL FILM PROGRAMABLES
4 TENSÕES AJUSTÁVEIS DO FILME



PARADA ERGONÓMICA DEL CARRO
PARADA ERGONÓMICA DO CARRO



BORDE DE COLOR ESTADO MÁQUINA
BORDA COLORIDA DE ESTADO DA MÁQUINA

INTERFAZ SERIE MASTER PLUS
INTERFACE SÉRIE MASTER PLUS



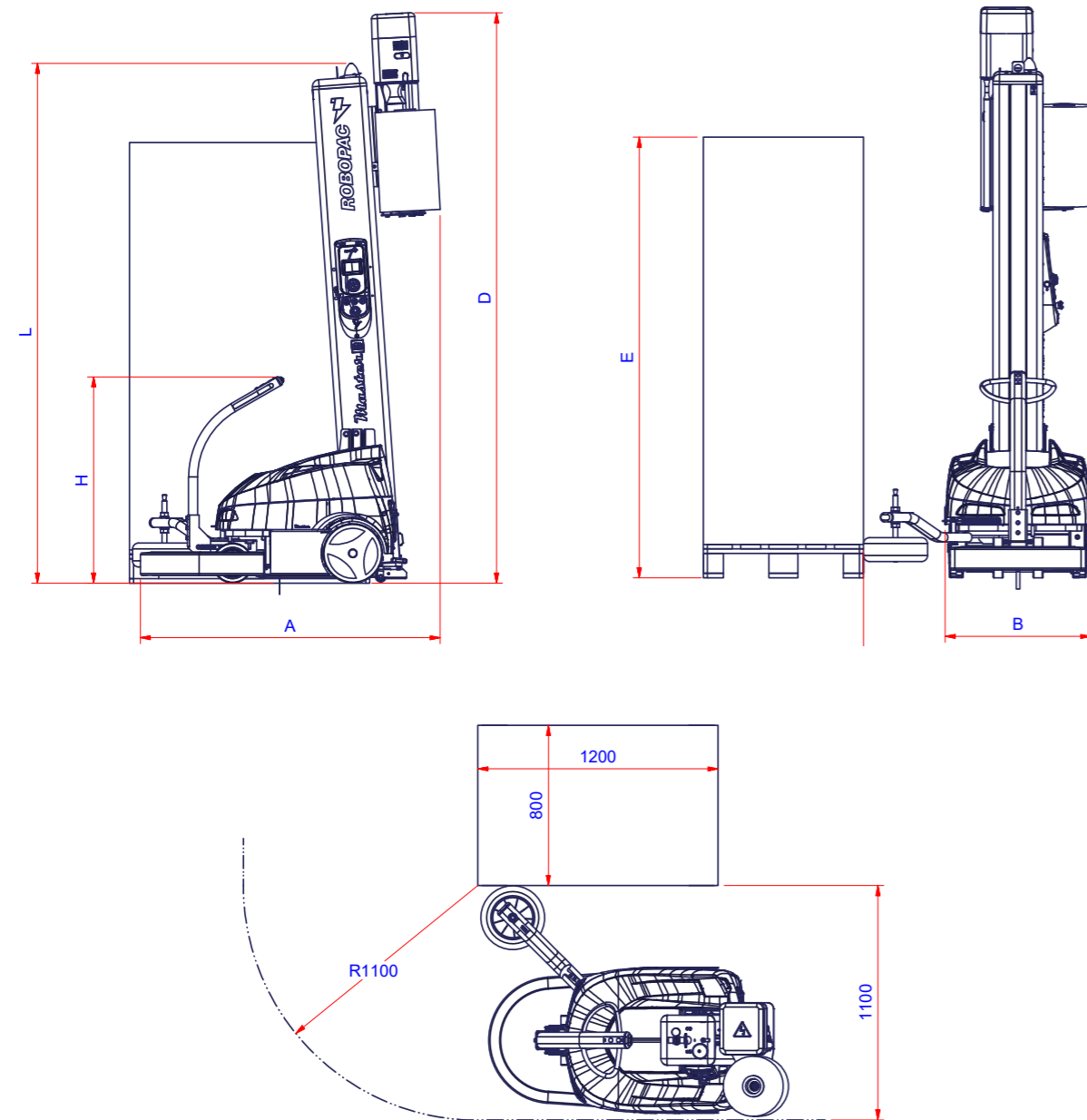
MASTERWRAP PLUS

ROBOT MASTER PLUS

MASTERPLAT PLUS

Robot Master Plus

ROBOT AUTOPROPULSADO PARA EMBALAJE CON FILM EXTENSIBLE
ROBÔ AUTOPROPULSADO PARA EMBALAGEM COM FILME EXTENSÍVEL



DIMENSIÓN MÁQUINA DIMENSÕES DA MÁQUINA		E= 2200 mm			E= 2400 mm		
		FRD	FR	PDS	FRD	FR	PDS
A	(mm)	1672	1667	1667	1672	1667	1667
B (mm)	(mm)	726	726	726	726	726	726
C (mm)	(mm)	1136	1136	1136	1136	1136	1136
D (mm)	(mm)	2596	2603	2823	2795	2802	3022
H (mm)	(mm)	1030	1030	1030	1030	1030	1030
L (mm)	(mm)	2595	2595	2595	2794	2794	2794
Peso / Peso	(M80 kg)	292	298		296	302	
Peso / Peso	(M110 kg)	314	320	333	318	324	337

CARACTERÍSTICAS TÉCNICAS CARACTERÍSTICAS TÉCNICAS

MÁQUINA / MÁQUINA		MASTER PLUS M80	MASTER PLUS M110
Baterías / Baterias	(n.)	2 de 12V 75 Ah (C5) AGV 2 de 12V 75 Ah (C5) AGV	2 de 12V 110 Ah (C5) lead-acid 2 de 12V 110 Ah (C5) chumbo-ácido
Velocidad de rotación Velocidade de rotação	(m/min)	35/65	35/65
Velocidad subida-bajada carro Velocidade de subida-descida do carro	(m/min)	1/4,6	1/4,6
Plataformas para carga de baterías Plataforma para a carga de baterias	(n.)	150*	250*
Tensión de alimentación / Tensão de alimentação	(V)	100-240	100-240
Potencia instalada / Potência instalada	(kW)	0,3	0,4
Lectura altura producto Leitura da altura do produto		STD	STD
Colocación de horquillas / Entrada para empilhadeira		posterior / traseira	posterior / traseira

CARACTERÍSTICAS FILM CARACTERÍSTICAS DO FILME

Diámetro exterior máx. Diâmetro externo máx.	(mm)	300	300
Diámetro interior / Diâmetro interno	(mm)	76	76
Espesor film / Espessura do filme	(µm)	17-35	17-35
Altura bobina / Altura da bobina	(µm)	500	500
Peso máx. bobina / Peso máx. da bobina	(Kg)	20	20

DIMENSIONES PRODUCTO PARA ENVOLVER DIMENSÕES DO PRODUTO A ENVOLVER

Dimensiones mínimas / Dimensões mini-mas	(mm)	600x600	600x600
Altura máxima / Altura máxima	(mm)	2.200	2.200
Peso mínimo / Peso mínimo	(kg)	45	45

CONDICIONES DE PRUEBA

Dimensiones pallet (mm) 1200x800x1500(h), 2 vueltas altas, 2 vueltas bajas, tensión promedio del film.

CONDIÇÕES DE TESTE

Dimensões da paleta (mm) 1200x800x1500(h), 2 giros altos, 2 giros baixos, estiramento médio do filme.

LOS CONTENIDOS DE ESTE CATÁLOGO HAN SIDO EXAMINADOS ANTES DE LA IMPRESIÓN. ROBOPAC SE RESERVA EL DERECHO DE MODIFICAR EN CUAL-QUIER MOMENTO LAS CARACTERÍSTICAS TÉCNICAS DE LOS PRODUCTOS Y DE LOS ACCESORIOS ILUSTRADOS EN ESTE DOCUMENTO. / OS CONTEÚDOS DESTE CATÁLOGO FORAM VERIFICADOS NO MOMENTO DA IMPRESSÃO. A ROBOPAC RESERVA-SE O DIREITO DE MODIFICAR, EM QUAL-QUER MOMENTO, AS CARACTERÍSTICAS TÉCNICAS DOS PRODUTOS E DOS ACESSÓRIOS ILUSTRADOS NO PRESENTE DOCUMENTO.