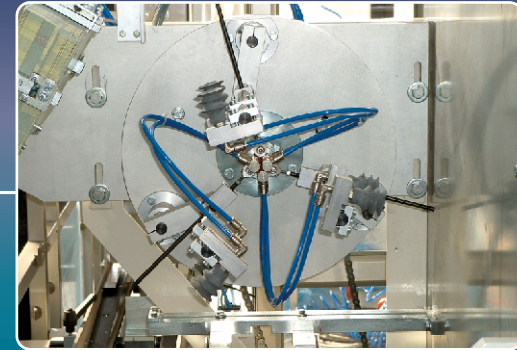


SICHERA

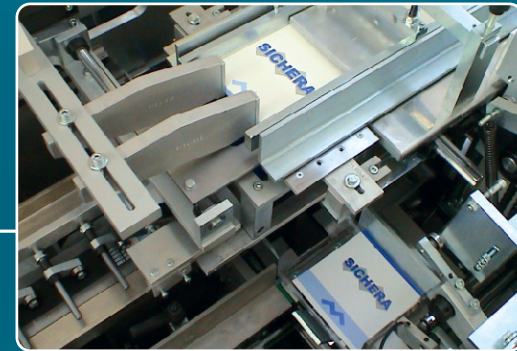
PACKAGING

1



Gruppo di prelievo rotativo
Rotating Pick & Place device

2



Gruppo formatore astuccio
Carton forming unit

3



Gruppo di introduzione booklet
Booklet inserting device



**PATENT
PENDING**

S13

ASTUCCIATRICE WRAP AROUND
WRAP-AROUND CARTONING MACHINE

L'astucciatrice "wrap-around" SICHERA modello S 13 é la proposta della SICHERA Srl per il confezionamento di prodotti di difficile introduzione in un astuccio oppure per astucci di particolare tipologia.

Con questa astucciatrice si parte da una fustella piana che andrà a prendere forma e quindi incollarsi , attorno al prodotto. Questa tipologia di astucci consente un risparmio di spazio logistico e di costi sul materiale.

Questa macchina é completamente meccanica con un unico motore di trasmissione.

Permette di confezionare astucci con lembi pari ad incastro o incollati.

La velocità massima raggiungibile é di 90 confezioni al minuto.

The "Wrap-around" cartoning machine model SICHERA S 13 represents the solution of our company for all products which are difficult to introduce in a standard carton or for specific type of cartons.

With this model of cartoning machine , we start from a flat cardboard which will be put into its shape and glued around the product. This type of cartons allow a savings in terms of logistic space and material costs.

This machine is fully automatic and mechanic with one sole motor that gives the transmission to all cams.

The Maximum speed is up to 90 boxes/minute.

- Facilità di gestione e manutenzione
- Rapidità nel cambio formato
- Chiusura dei lembi ad incastro pari o incollati

GRUPPI OPZIONALI

- Alimentazione prodotti personalizzabili
- Gruppo di etichettatura
- Gruppo di inserimento libretto
- Gruppo di marcatura

- *Very easy control and maintenance*
- *Fast size change over*
- *Flaps closing by symmetric sticking or glued*

OPTIONAL UNITS

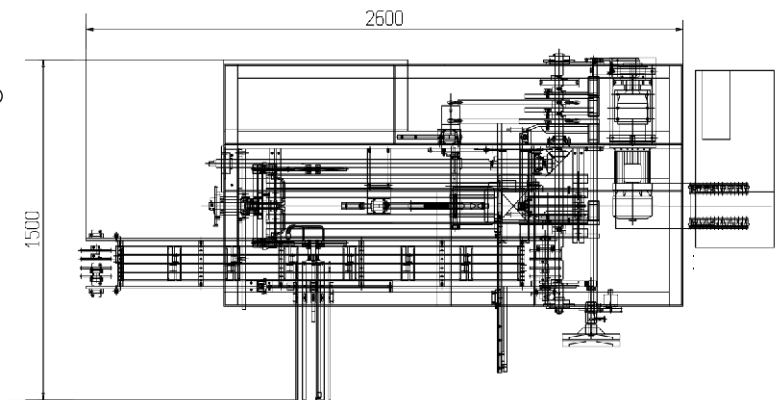
- *Customized feeding groups*
- *Labelling device*
- *Booklet/leaflet inserting device*
- *Printing device*

DATI TECNICI

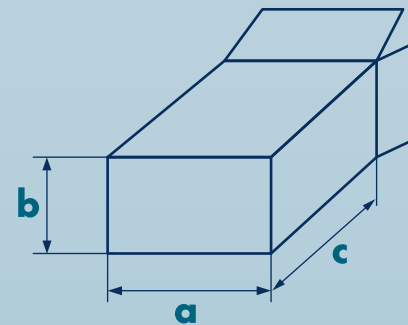
- TENSIONE STANDARD 380V 50Hz
- POTENZA INSTALLATA 2 Kw
- PRESSIONE D'ESERCIZIO 6 BAR
- GESTIONE PLC

TECHNICAL FEATURES

- TENSION STANDARD 380V 50Hz
- ELECTRIC PLANT 1s PLC
- INSTALLED POWER 2 Kw
- PRESSURE 6 BAR

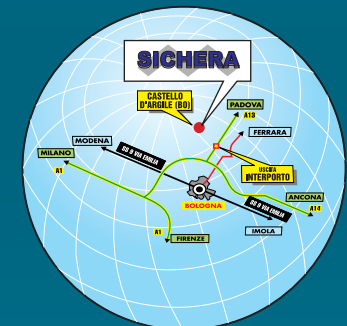


Gamma di formato Size range



mm	a	b	c
min.	80	10	80
max.	200	50	200

Velocità : fino a 90 confezioni/min
Output : Up to 90 boxes/min



SICHERA SRL

Via Dei Carpentieri, 3
40050 Castello D'Argile (Bologna) ITALIA
Tel. ++39 (0)51 976616
Fax ++39 (0)51 976702
www.sichera.com
e-mail: info@sichera.com

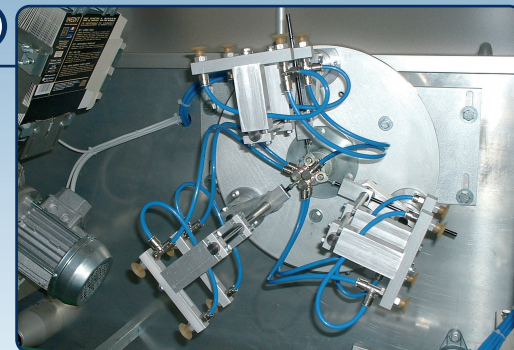
AGENTE/AGENT:

SICHERA

PACKAGING



1



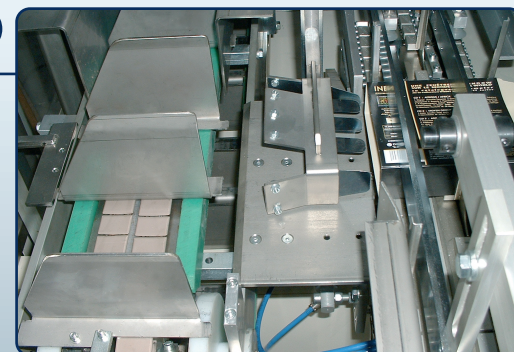
Gruppo di prelievo rotativo
Rotating Pick & Place device

2



Gruppo formatore astuccio
Box opening device

3



Gruppo di introduzione prodotto
Product Inserting group

S15/S15-HS

ASTUCCIATRICE DA FUSTELLA PREINCOLLATA

CARTONING MACHINE FOR PRE GLUED CARDBOARDS

L'astuciatrice alternata SICHERA modello **S 15** é la soluzione che il nostro Engineering ha sviluppato per il confezionamento di prodotti in un astuccio pre-incollato a lembi pari o dispari oppure a lembi incollati.

Questa astuciatrice rappresenta una soluzione molto interessante per l'ampia gamma di formati offerta, probabilmente una delle piú larghe in questo settore. Presenta inoltre una grande accessibilit  per ogni necessit  di intervento (tecnico, manutenzione, pulizia, ecc.).

Questa macchina é completamente meccanica e asservita da servomotori. La velocit  massima raggiungibile per la **S15 standard** é di 70 cicli al minuto. Per il modello **S 15-HS** la velocit  massima raggiungibile é di 135 cicli al minuto.

*The intermittent cartoning machine model SICHERA **S 15** is the solution designed by our Engineering staff for the packaging of all products inside a pre-glued carton with symetric or assymetric closing flaps or for glued closing flaps.*

This machine represents a very interesting solution because of the very wide range of proposed format sizes, probably one of the widest available in this kind of machine.

The access is very easy and large in order to help any kind of operations on the machine (maintenace, cleaning, etc). This machine is fully automatic and mechanic. The maximum speed is up to 70 cycles/minute.

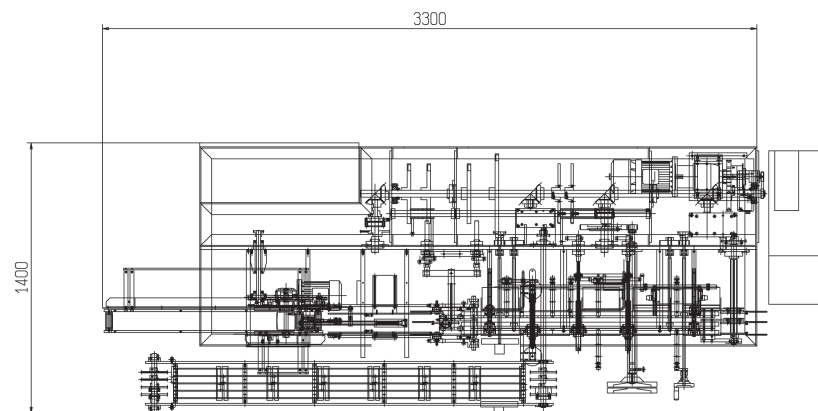
*For model **S 15-HS** maximum speed is up to 135 cycles/minute.*

DATI TECNICI

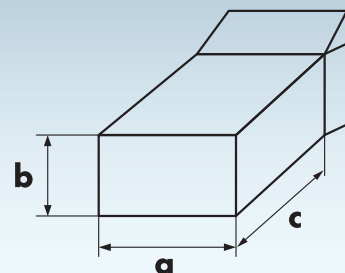
- TENSIONE STANDARD 380V 50Hz
- POTENZA INSTALLATA 2 Kw
- PRESSIONE D'ESERCIZIO 6 BAR
- GESTIONE PLC

TECHNICAL FEATURES

- TENSION STANDARD 380V 50Hz
- ELECTRICAL PLANT WITH PLC
- INSTALLED POWER 2 Kw
- PRESSURE 6 BAR



Gamma di formato • Size range



mm	a	b	c
min.	80	10	75
max.	200	120	200

S15 standard

Velocit : fino a 70 cicli/min
Output: up to 70 cycles/min

mm	a	b	c
min.	30	10	75
max.	200	60	200

S15-HS

Velocit : fino a 135 cicli/min
Output: up to 135 cycles/min

- Facilit  di gestione e manutenzione
- Rapidit  nel cambio formato
- Chiusura dei lembi ad incastro pari, dispari o incollati

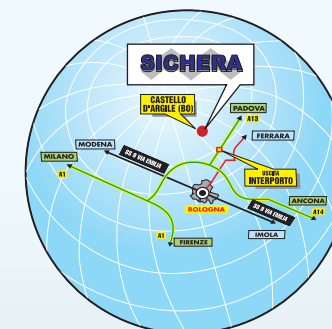
- *Very easy control and maintenance*
- *Fast size change over*
- *Flaps closing by symetric, asymmetric tucking or glued*

GRUPPI OPZIONALI

- Alimentazione prodotti personalizzabili
- Gruppo di etichettatura
- Gruppo di inserimento libretto
- Gruppo di marcatura
- Gruppo colla a caldo

OPTIONAL UNITS

- *Customized feeding groups*
- *Labelling device*
- *Booklet/leaflet inserting device*
- *Printing device*
- *Hot Melt device*



SICHERA SRL

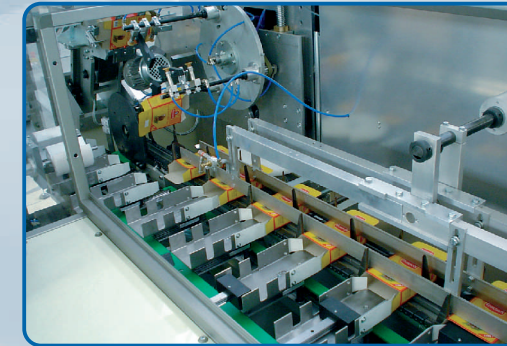
Via Dei Carpentieri, 3
40050 Castello D'Argile (Bologna) ITALIA
Tel. ++39 (0)51 976616
Fax ++39 (0)51 976702
www.sichera.com
e-mail: info@sichera.com

AGENTE/AGENT:

SICHERA PACKAGING



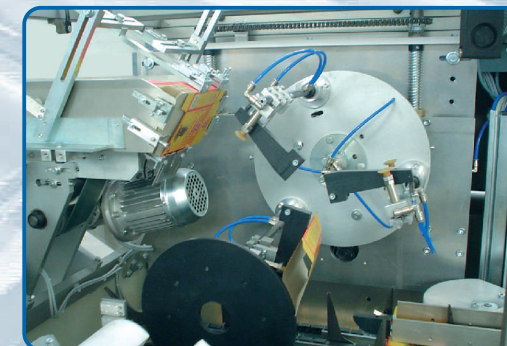
S 56
ASTUCCIATRICE A MOVIMENTO CONTINUO
CONTINUOUS MOTION CARTONING MACHINE



Gruppo d'introduzione prodotto continuo
Continuous device for product's introduction



Dispositivo di chiusura lembi
Flaps closing device



Ruota prelievo astucci
Carton Picking wheel

L'astucciatrice continua modello **S 56** rappresenta la sintesi della tecnologia utilizzata dalla SICHERA Srl su molte delle sue macchine. E' una macchina veloce, facile da utilizzare, compatta, semplice nella sua progettazione e costruzione e quindi nella sua manutenzione. Rappresenta la macchina ideale per il confezionamento veloce (fino al 240 confezioni al minuto) di prodotti in astuccio pre-incollati. Nella più pura tradizione SICHERA, questa macchina é completamente meccanica con un'unica catena di trasmissione. L'alimentazione viene proposta sulla base del prodotto e delle specifiche richieste.

*The continuous cartoning machine model **S 56** represents the state of the art of the technology used on most of SICHERA machines. It is a fast machine, easy to use, compact, simple in its engineering and construction and therefore in its maintenance. It represents the ideal machine for the fast packaging (up to 240 boxes/minute) of products in pre-glued cartons with tuck-in or glued flaps. Following the well known SICHERA tradition, this machine is completely mechanical with a unique chain transmission and motor.*

- Facilità di gestione e manutenzione
- Rapidità nel cambio formato
- Chiusura dei lembi ad incastro pari, dispari o incollati

GRUPPI OPZIONALI

- Alimentazione prodotti personalizzabili
- Gruppo di etichettatura
- Gruppo di inserimento libretto
- Gruppo di marcatura
- Gruppo colla a caldo

- *Very easy control and maintenance.*
- *Fast size change over*
- *Flaps closing by symmetric, asymmetric tuck in or glued*

OPTIONAL UNITS

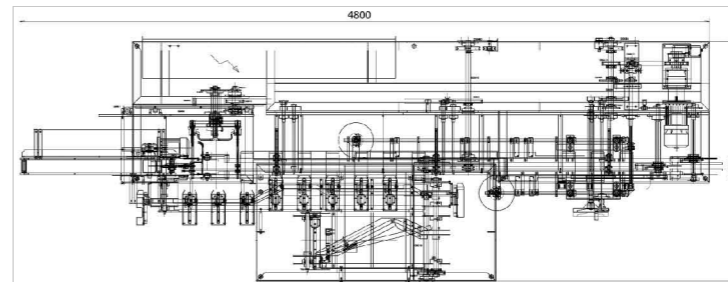
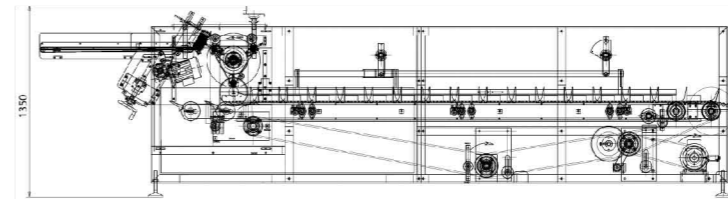
- *Customized feeding groups*
- *Labelling device*
- *Booklet/leaflet inserting device*
- *Printing device*
- *Hot Melt device*

DATI TECNICI

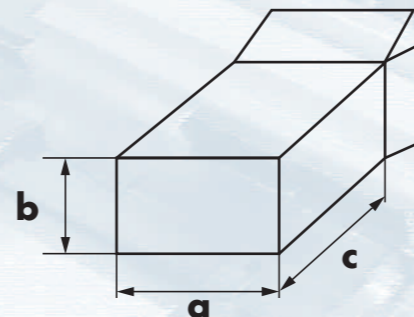
- TENSIONE STANDARD:
380V 50Hz
- GESTIONE PLC
- POTENZA INSTALLATA:
2 Kw
- PRESSIONE D'ESERCIZIO:
6 BAR

TECHNICAL FEATURES

- TENSION STANDARD:
380V 50Hz
- ELECTRICAL PLANT WITH PLC
- INSTALLED POWER:
2 Kw
- PRESSURE:
6 BAR

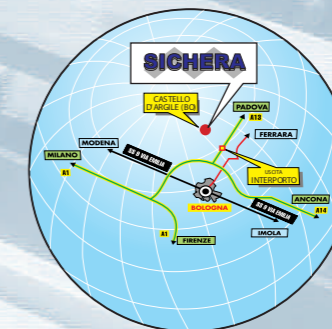


Gamma di formato Size range



mm	a	b	c
min.	30	12	55
max.	150	90	215

Velocità: fino a 240 confezioni/min
Output: up to 240 boxes/min



SICHERA SRL

Via Dei Carpentieri, 3
40050 Castello D'Argile (Bologna) ITALIA
Tel. (+39) 051 976616
Fax (+39) 051 976702
www.sichera.com
e-mail: info@sichera.com

AGENTE/AGENT: